



WESEM



дополнительные фары

Ø 84

H04

*галогеновые противотуманные
и дальнего света*

малогабаритные

класс защиты IP66

Конструкция и параметры

Общая информация

Все металлические элементы имеют гальваническое цинковое покрытие с пассивацией, что гарантирует их высокую устойчивость к коррозии. Металлический слой защищен силиконовым лаком с кремнием.

Подробная информация

Конструкция:

- металлический оптический элемент
- корпус из черного пластика
- стекло
- провод с соединением на конце
- лампа (опционально)

Дополнительные преимущества

Корпус фонаря позволяет очень просто менять лампу.

Лампы

Приспособлены для ламп типа: H3 12V 55W или H3 24V 70W

Параметры

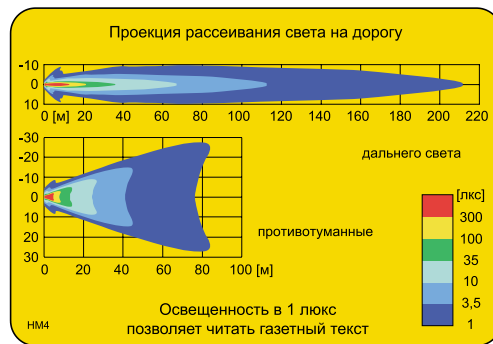
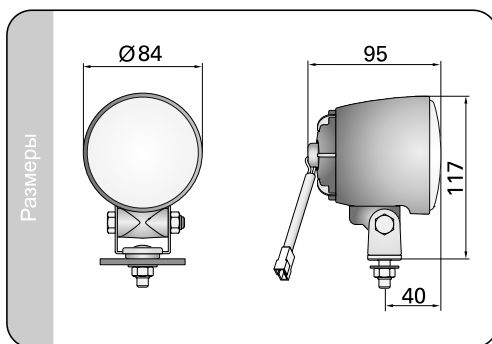
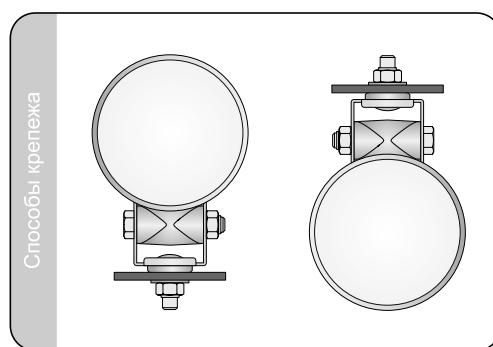
Класс защиты IP66

Числовая характеристика фар дальнего света, указывающая максимальную силу света составляет 12,5 (т.е. около 60 люкс на расстоянии 25м.)

Способы монтажа

Можно устанавливать как кронштейном вниз (например, под бампером), так и кронштейном вверх (например, над бампером).

Номер в каталоге	Код омологации	Функции	противотуманные	дальнего света	Цвет стекла	белый	голубой	желтый	Освещение	лампа H3 12V	лампа H3 24V	защитная решетка	защитная крышка	провод	соединение	Применение	универсальное	рекомендуемое	Монтаж	кронштейн	ниша бампера	стойлер / решетка	Сторона	правая	левая	правая / левая	Упаковка / шт.	блистер	картон
Н04.41611	236		•			•								•	•		•									•			1
Н04.41612	236		•			•								•	•		•									•			1
Н04.41601	040			•		•								•	•		•									•			1
Н04.41602	040			•		•								•	•		•									•			1



- головные фары
- дополнительные фары
- рабочие фары
- специальные фары
- сигнальные фонари
- велосипедные фонари
- аксессуары